

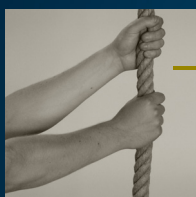
MOVOTRON®

Elektronisch luidsysteem voor gecontroleerd en veilig luiden, met respect voor luidtraditie en bescherming van erfgoed.

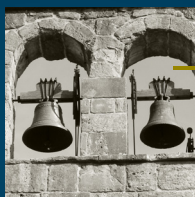
Het expertsysteem
voor klokkenluiden

 **clock-o-matic**
TRADITION MEETS TECHNOLOGY

MOVOTRON®



OP NIEUW
DE KLANK
VAN
HANDGELUIDE
KLOKKEN



BESCHERMT
DE
KLOKKEN-
TOREN



BESCHERMT
DE
KLOK

Een veilig, elektronisch regelsysteem voor klokkenluiden

Sinds 1988 is MOVOTRON door zijn unieke, digitale regeltechniek wereldwijd het toonaangevend klokkenluidstelsel.

- De MOVOTRON is in staat om elke klok, zowel zeer grote als zeer kleine, snel tot goed luiden te brengen en kan ingezet worden op elke bestaande installatie.
- Het hart van het MOVOTRON luidstelsel is de microcontroller die de klokken aanstuurt. Elke klok is voorzien van een sensor die de positie van de klok registreert en deze aan de microcontroller doorgeeft.
- De luidhoek wordt dankzij het teruggekoppeld systeem constant gehouden, ongeacht externe mechanische invloeden.
- Het systeem is uiterst betrouwbaar. Vóór elke start test het toestel de luidklokken op elektrische of mechanische storingen, zoals overbelasting, fase-onderbreking, een gebroken ketting of een geblokkeerde klok. Bij eventueel gevaar schakelt het systeem zichzelf automatisch uit.
- Het MOVOTRON systeem biedt uitgebreide mogelijkheden voor het afregelen van het luiden waardoor de krachten op de klokkenstoel en het gebouw tot een minimum beperkt worden.
- Het voorkomt ongecontroleerde, sterke klepelslagen die de klok kunnen beschadigen. Een goed gedoseerde klepelslag zorgt voor mooie klokkenklanken.

Zachte sturing vermijdt schokken en bijgeluiden

MOVOTRON luidsystemen zijn standaard uitgerust met zachte sturing. Deze exclusieve, elektronische stroomregeling vermindert schokken tijdens het opstarten, luiden en afremmen doordat het vermogen van de motor geleidelijk wordt opgebouwd wanneer deze wordt ingeschakeld. Dit resulteert in een geruisloze werking en een beter behoud van de mechanische onderdelen van uw klokkeninstallatie. Zachte sturing vermijdt piekstromen op het elektrisch net (conform CE reglementering).

Op maat gemaakte software ondersteunt alle lokale luidtradities

Talrijke lokale luidtradities zijn mogelijk door het gebruik van op maat gemaakte software versies. Bijvoorbeeld: synchroon luiden, 360° rondluiden (Spanje), concerto en ambrosiaans luiden (Italië), klepeltanger (Oostenrijk), Romeinse rouw (Frankrijk).

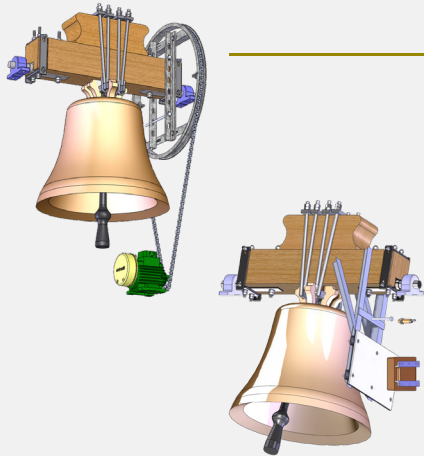


ENKELE
REFERENTIES

kathedraal van Antwerpen, Brussel, Doornik, Mechelen - **basiliek** van Tongeren, Scherpenheuvel - **abdij** Averbode, Leuven St.-Pieter **kathedraal** van Freiburg, Dresden, Würzburg - Riverside **Church** New York (klok 18 ton) - **kathedraal** van Burgos, Murcia, Sevilla, Jaén, Santander, Malaga, Granada, Barcelona - **kathedraal** van Lourdes, Bordeaux, Montauban,...

Draaistroom of lineaire motoren

Het MOVOTRON luidstelsysteem is toepasbaar voor draaistroommotoren en lineaire motoren.



DRAAISTROOMMOTOR

Bij een draaistroommotor wordt de klok in beweging gezet door een motor via een ketting of een riem.

LINEAIRE MOTOR

Bij lineaire motoren wordt de klok in beweging gezet door een magnetisch veld en luidt de klok zonder mechanische weerstand.

Vliegende of vallende klepel

Het MOVOTRON luidstelsysteem brengt elke klok tot een correct en regelmatig luiden. Draaistroommotoren en lineaire motoren zijn te gebruiken voor alle mogelijke luidsystemen, zowel voor vallende klepel als voor vliegende klepel.



Uitgebreide luidparameters

In het MOVOTRON luidstelsysteem kunnen een hele reeks luidparameters ingesteld worden (bv. luidhoek, startsnelheid, remsnelheid). Hierdoor kan de klok in alle omstandigheden tot een optimaal luiden gebracht worden. Met de programmeerterminal stelt de installateur de ideale luidkarakteristiek van elke klok in.



Seriële data communicatie

In combinatie met de nieuwste generatie APOLLO III moederuurwerken is een digitale informatie-uitwisseling mogelijk met het MOVOTRON elektronisch luidstelsysteem. Hierdoor kan de technicus het luidstelsysteem vanop afstand monitoren en bedienen.

Bij uitbreiding van de klokkeninstallatie door bijvoorbeeld bijkomende hamers, een torenuurwerk of klokkenspel kan de bestaande commandokabel herbruikt worden.



Behuizing

- Afsluitbare gepoederlakte stalen behuizing IP 66.
- Het besturingssysteem heeft compacte afmetingen.
- Klantgerichte oplossingen in functie van het aantal klokken.

Betrouwbaarheid

Getest en conform CE reglementering IEC 61000-6-3 / IEC 61000-6-1 / IEC 60204-1

Elektrische kenmerken

- radio-storingsvrij conform CE reglementering - slijtagevrij en geruisloos door afwezigheid van mechanische contacten
- magneto-thermische overspanningsbeveiliging
- beschermingsklasse motoren = IP 55
- te gebruiken op enkelfazig en driefazig net (50/60Hz)
- bliksembeveiliging
- gebruik van halogeenvrije, elektrische bekabeling (LS0H - SA en SD)

Digitaal instelbare parameters

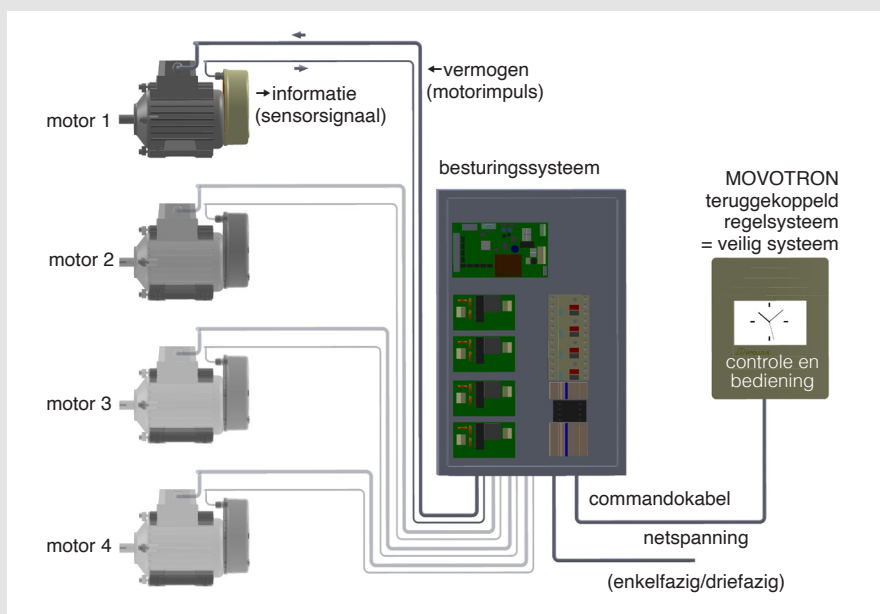
motorvermogen I Gradueel instelbaar motorvermogen tijdens starten en remmen. Zo kunnen eventuele storende schokken of bijgeluiden gereduceerd worden.

remmen na luiden I Na het luiden kan de klok elektronisch afgeremd worden. Dit vermijdt ongecontroleerde klepelslagen.

luidhoek I Instelbaar tot op 0.1 graad nauwkeurig. De dynamische krachten op de klokstoel worden gecontroleerd en geminimaliseerd.

startsnelheid I De krachten die tijdens het luiden op het gebouw inwerken, worden tot een minimum beperkt door een progressieve start van het luiden met zachte aanloop. Hierdoor worden de storende nevelgeluiden tijdens het luiden tevens gereduceerd.

symmetrie I Het motorvermogen wordt links/rechts gedoseerd zodat de klepelslag even sterk is aan beide zijden van de klok.



HEEFT U EEN VRAAG OVER HOE U UW KLOKKEN EN KLOKKENTOREN KAN BESCHERMEN? WIJ HELPEN U GRAAG VERDER.



De Vunt 14
B-3220 Holsbeek
T 016 46 87 57
contact@clock-o-matic.be
www.clock-o-matic.be

Beste producten, kwaliteitsservice, klantgerichte oplossingen

We ontwikkelen elektronische, elektromechanische en mechanische systemen in eigen huis. We beschikken over een ploeg gedreven, vakkbekwame medewerkers. Zij volgen uw installatie van klokken, torenuurwerken en beiaard nauwgezet op, met als doel ze in goede technische staat te houden.

Een regionale firma die tot uw dienst staat.

